

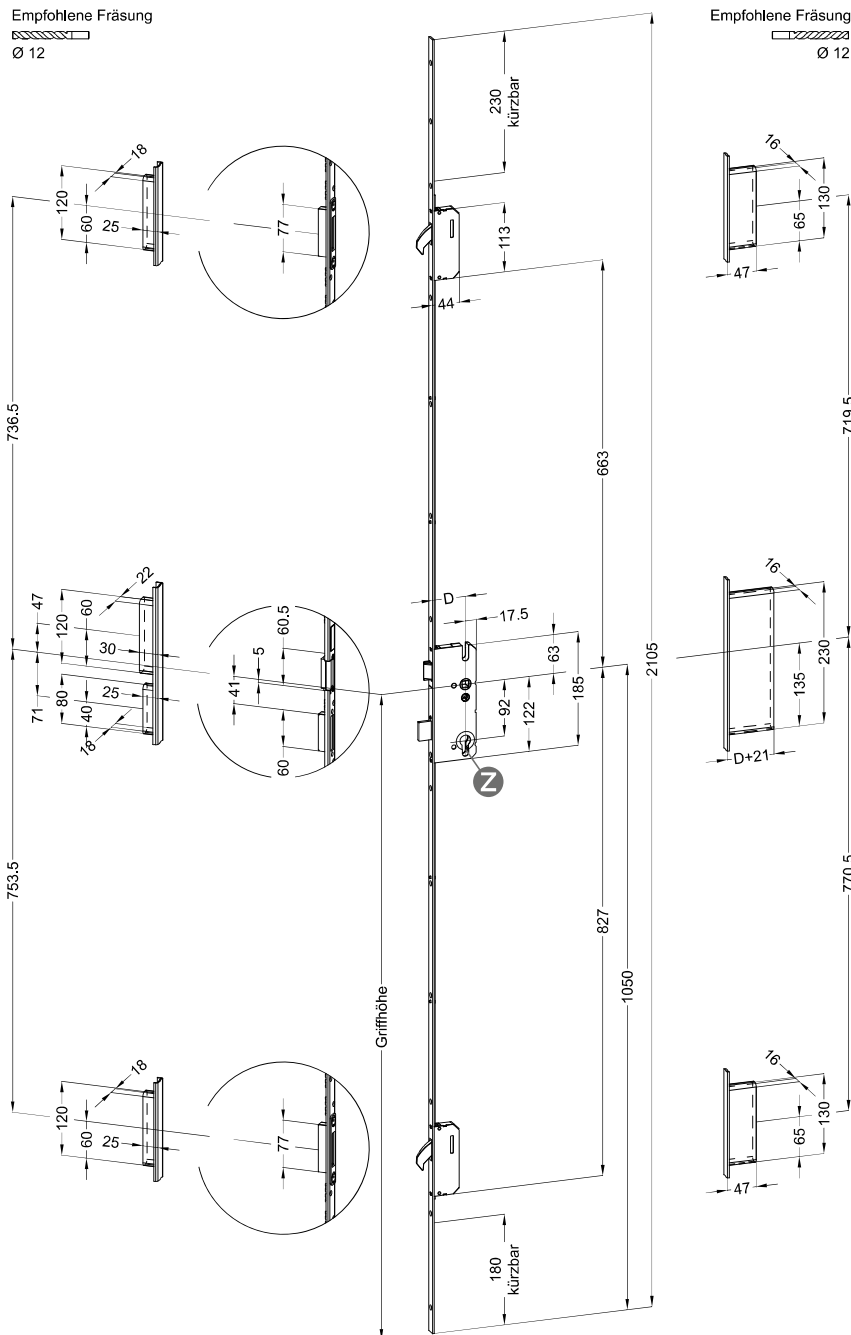


3-fach-Verriegelung hookLock M

T-F bzw. U ...60/... 92/... M2 mit 2 Schwenkriegeln



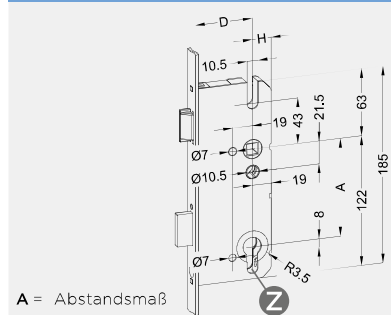
Variante ... 60 für Standard-Haustüren, Empfohlene Flügelfalzhöhe: 1875 bis 2230 mm



Hinweis

Die angegebenen Maße gelten für alle hookLock M 3-fach-Verriegelungen (mit Schwenkriegeln) der Variante 60 und Rahmenteilen (unabhängig von der Stulpausführung).

Schlosskasten-Information



A = Abstandsmaß

D = Dornmaß

H = Hinterdornmaß

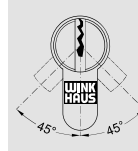
a) schlüsselbetätigte Schlosskästen

D = 35 - 100 mm

H = 17,5 mm

b) alle anderen Schlosskästen

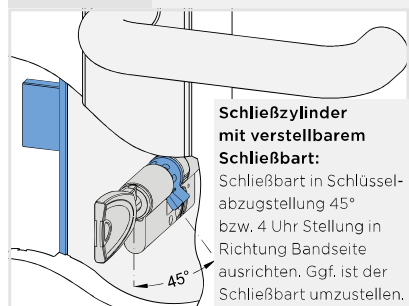
H = 18 mm



Z **Achtung!**

Anforderung an Schließzylinder:

Schließbartposition bei nicht verstellbaren Schließbärten bis max. 45° links/rechts in Schlüsselabzugsstellung.



Schließzylinder mit verstellbarem Schließbart:

Schließbart in Schlüsselabzugsstellung 45° bzw. 4 Uhr Stellung in Richtung Bandsseite ausrichten. Ggf. ist der Schließbart umzustellen.

Hinweis: Die Kürzungsbereiche von Verriegelung und Rahmenteil sind nicht deckungsgleich! Details siehe Datenblätter.