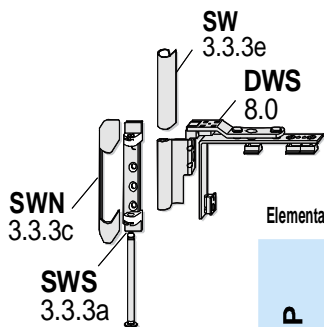
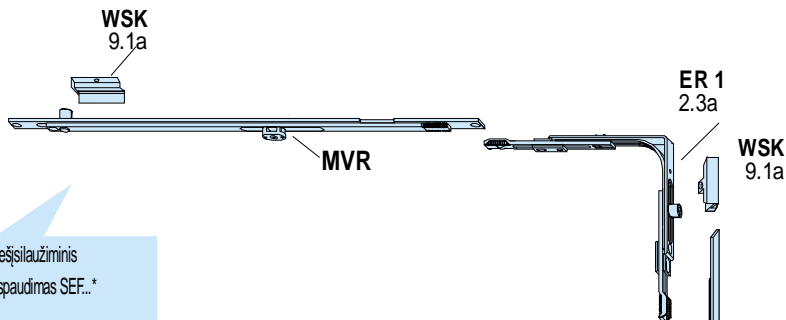


# Atidaromų autoPilot Concept apkaustų komplektas plastikiniams langams su reguliuojamu rankenos aukščiu



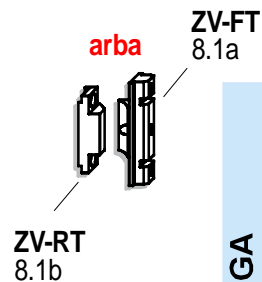
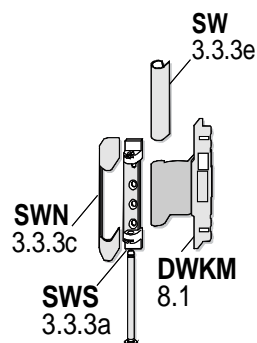
Elementai priklausantys nuo matmenų:

AGP	Plotis	Blokada	Prispaudimas	Priešišilaužiminis prispaudimas SEF...*
	Poz.	4	9.1a	
	700 - 1300	4.1b	2x MVR 50/1 SL	+2 -
	1100 - 1500	4.1c	2x MVR 75/1 SL	+2 -
	800 - 1500	2.3a	1 ER 1 SL	2 Kampainis



Apkaustų elementai nepriklausantys nuo varčios matmenų:

Pagrindinis komplektas		Pozicija
1 DWS SL	Atid. lango kronšteinas kair./deš.	8.0a/8.0b
1 SW	Žirklių gaubtelis SW	3.3.3e
1 SWS 3-6 SL	Rėmo vyris	3.3.3a
1 SWN	Vyrio gaubtelis	3.3.3c
1 FK...SL	Rėmo atrama	5.1.1a
1 ESV 6-3-16 SL	Apatinis vyris	5.1.1c
1 ELK-ESV	Apatinio vyrio gaubtelis	5.1.1d
1 FK	Rėmo atramos gaubtelis	5.1.1e



AGA	Aukštis	Skląstis	Prispaudimas		Vidurinis vyris	Gaubtelis	Rėmo vyris	Gaubtelis	
			WSK...*	9.1a					
	Poz.	Kai AGP > 800mm	Poz.	Kai AGP < 800mm	Kai AGP < 800mm	DWKM	SW	SWS 3/6	SWN
	420 - 460	1.0 GRK 460/0 SL	300 - 450	1.1.0 GVM 450/2 SL	+2	-	-	-	-
	460 - 920	1.1a GRM 920 S SL	420 - 650	1.1.1a GVM 650/2 SL	+2	-	-	-	-
	900 - 1400	1.1b GRM 1400/0 SL	620 - 950	1.1.1b GVM 950/2 SL	+2	+1	+1	+1	+1
	1100 - 1600	1.1c GRM 1600/0 SL	920 - 1350	1.1.1c GVM 1350/3 SL	+3	+1	+1	+1	+1
	1300 - 1800	1.1d GRM 1800/0 SL	1320 - 1850	1.1.1d GVM 1850/3 SL	+3	+1	+1	+1	+1
	1800 - 2300	1.1e GRM 2300/0 SL	1820 - 2350	1.1.1e GVM 2350/4 SL	+4	+2	+2	+2	+2

Pastaba:

AGP - Apkaustų griovelio plotis, AGA - apkaustų griovelio aukštis. Leistina varčios masė 100 kg. Maksimalus plotas 2,5 m². AGP:AGA ≤ 1,5:1  
Maksimalus plotis 1500 mm

\* priklausomai nuo profilio

